

Acessórios Heavy Duty JIC

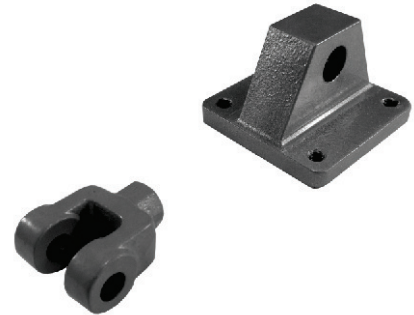
São acessórios para fixação dos cilindros linha JIC como ponteiras e articulações. Com estes produtos pode-se incluir graus de liberdade e compensar desalinhamentos.

TEMPERATURA: -10°C até +150°C

FORÇA: São projetados para suportar a carga do cilindro à 10kgf/cm², mesmo em grau de liberdade e compensando pequenos desalinhamentos.

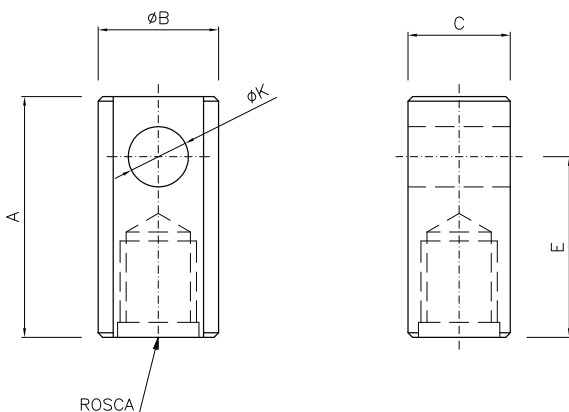
MATERIAL: Aço e Ferro fundido

MONTAGEM: Montagem pela rosca de ponta de haste para ponteiras. Articulação normalmente são com suporte (para montagem no cilindro consultar a Grade do Cilindro).



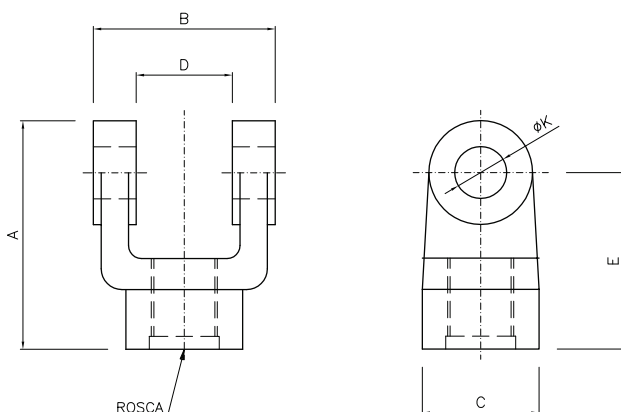
CODIFICAÇÃO - DIMENSIONAL

Ponteira Ajustável



øCilindro	PONTEIRA	A	øB	C	E	øK	ROSCA
1", 1.1/2" e 2"	BD1855	50	19	12	40	8	3/8"UNF
1", 1.1/2" e 2"	BH2201	50	22	16	40	10	3/8"UNF
2" e 2.1/2"	BD2266	60	32	19	47	13	7/16"UNF
2", 2.1/2", 3.1/4" e 4"	BC2678	75	40	34	55	20	3/4"UNF
3.1/4" e 4"	BC2685	80	40	34	60	20	1"UNS
5", 6" e 8"	BC3650	98	58	47	66	32	1"UNS
5", 6" e 8"	BC3653	98	58	47	66	32	1.1/4"UNF

Ponteira Garfo

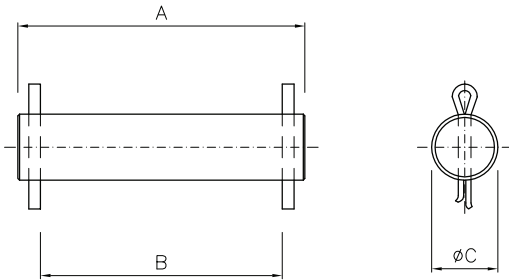


øHaste	PONTEIRA	A	B	C	D	E	øK	ROSCA
ø16	EG3601	60	50	30	20	45,5	13	7/16"UNF
ø25	CSKF3701PT	85	57	45	38	70	20	3/4"UNF
ø32	EG3702	109	76	45	38	84,5	20	1"UNS
ø40	EG3802	139	101	60	52	104	35	1.1/4"UNF

Acessórios Heavy Duty JIC

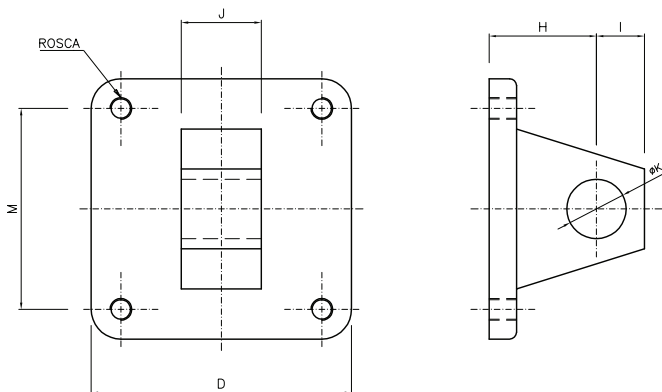
DIMENSIONAL

Pino



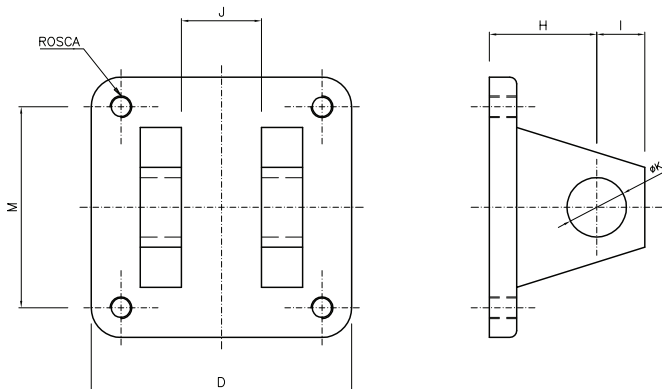
øCilindro	PONTEIRA	A	B	øC
1", 1.1/2", 2"	II3101	45	35	8
1", 1.1/2", 2"	II3102	51	41	10
1.1/2", 2" e 2.1/2"	II3104	57	51	12,7
3.1/4" e 4"	II3105	86	72	20
5", 6" e 8"	II3103	133	113	32

Articulação Macho



øCilindro	CÓDIGO	D	H	I	J	øK	M	ROSCA
MÉDIO 1.1/2"	EG0101	51	30	14	19	13	38	1/4"UNF
MÉDIO 2"	EG0301	62	30	14	19	13	48	1/4"UNF
MÉDIO 2.1/2"	EG0501	75	30	14	19	13	58	5/16"UNF
MÉDIO 3.1/4"	EG0701	95	47	22	34	20	74	3/8"UNF
MÉDIO 4"	EG0901	114	44	22	32	20	86	3/8"UNF
GRANDE 5"	EG1101	140	82	33	51	32	110	1/2"UNF
GRANDE 6"	EG1301	170	82	33	51	32	133	1/2"UNF
GRANDE 8"	EG1601	226	82	33	51	32	171	5/8"UNF

Articulação Femea



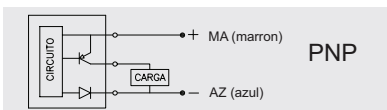
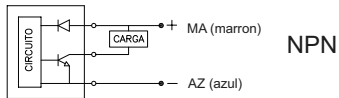
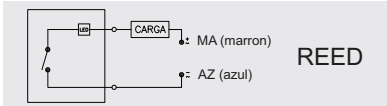
øCilindro	CÓDIGO	D	H	I	J	øK	M	ROSCA
MÉDIO 1.1/2"	EG0201	51	30	14	20	13	38	1/4"UNF
MÉDIO 2"	EG0401	62	30	14	20	13	48	1/4"UNF
MÉDIO 2.1/2"	EG0601	75	30	14	20	13	58	5/16"UNF
MÉDIO 3.1/4"	EG0801	95	47	22	35	20	74	3/8"UNF
MÉDIO 4"	EG1001	114	44	22	33	20	86	3/8"UNF
GRANDE 5"	EG1201	140	82	33	52	32	110	1/2"UNF
GRANDE 6"	EG1401	170	82	33	52	32	133	1/2"UNF
GRANDE 8"	EG1501	226	82	33	52	32	171	5/8"UNF

Acessórios Heavy Duty JIC

DIMENSIONAL

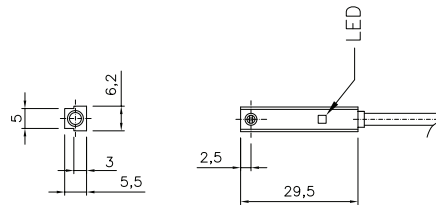
Sensor Magnético SMC6

CIRCUITOS:



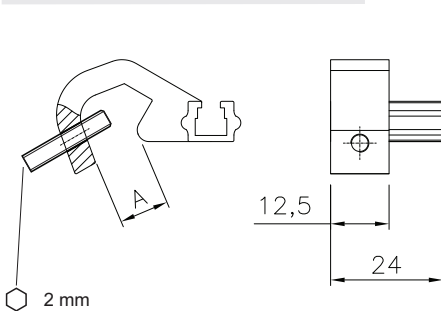
NOTA:

- Atua pela presença de embolo magnético.
- Montagem direta sobre ranhura, ou em suporte específico.
- Evitar proximidade fontes eletromagnéticas externas.



CÓDIGO:	SMC60	SMC61	SMC62SK
TEMPERATURA:	-10 ~ 70°C	-10 ~ 70°C	-20 ~ 75°C
PROTEÇÃO:	IP67	IP67	IP67
TENSÃO OPER.:	5 ~ 240V DC/AC	5 ~ 30V DC	10 ~ 30V DC
CORRENTE:	Máx. 100mA	Máx. 200mA	Máx. 100mA
FREQUENCIA:	Máx. 200Hz	Máx. 1.000Hz	Máx. 5.000Hz
CONSTRUTIVO:	Reed Switch	NPN Current Sinking	PNP Current Sinking
CONTATO:	01x NA (Máx. 6W)	01x NA	01x NA
INDICADOR:	LED	LED	LED
CONECTOR:	Cabo 2m (2 fios)	Cabo 2m (3 fios)	Cabo (2 fios)

Sup. Sensor Mag. Tirantes



NOTA:

- Material em Alumínio Injetado.
- Travamento por parafuso lateral, no tirante.
- Sensor montado na canaleta lateral.
- Não acompanha ferramenta Allen.

CÓDIGO	Aplicação	A
DST64	Serie 35 ø1.1/2" à 2.1/2"	8
DST65	Serie 35 ø3.1/4" à 4"	10,5
DST67	Serie 55 ø5"	14,3
DST70	Serie 55 ø6" e 8"	18